

SF2-23004

年 月 日

**FEPS**

6600V トリプレックス形  
架橋ポリエチレン絶縁電力ケーブル用  
差込式屋外終端接続部  
並行取付仕様

(商品名：首都圏アイヒットニューT6)

JCAA K 1301 EM認定品 (屋外 JCAA 認証 第11006号)

件名：

添付資料： SD.EB 99-3840 (端末本体)  
SPR212A [種別Ⅲ] (端子カバー)

古河電工パワーシステムズ株式会社



1. 適用

本仕様書は、6600V トリプレックス形架橋ポリエチレン絶縁電力ケーブル用差込式屋外終端接続部に適用します。

2. 種類

種類は、添付図に示すものとします。

3. 構造及び材質

本品は、添付図面に示す構造及び寸法を有し、下記の部品及び付属材料より構成されるものとします。

尚、各部品は次表に示された材料、又はそれと同等以上の材料を使用して製作し、使用上何ら支障をきたさないものとします。

部品および材料

部品名	1組分数量	材料
端末本体	3個	銅端子をシリコンゴムと一体形成したものとします。
接地板付スペーサー	3組	銅及びシリコンゴム
締付バンド	3本	—
雨覆	3個	シリコンゴム
相色別保護カバー	赤・白・青(各1個)	シリコンゴム
すずめっき軟銅線	1式	JCAA規格に準じたものとします
ACPテープ		
作業説明書	1部	—

※ケーブル用ブラケット、ゴムスペーサー、相手側端子は付属していません。

【追加部品】

端子カバー	3本	EPゴム
サドル	3個	銅合金
ゴムブッシュ	3個	EPゴム

#### 4. 性能

本仕様書に規定された各部品並びに材料を使用し、添付図面の如くケーブルに組み立てた終端接続部に対して JCAA K 1301 の 5 項により試験を行なった場合の性能は下表の通りとします。

試験項目	性能		屋外	
商用周波耐電圧	1	下記の試験電圧に連続 60 分間耐え異常のないこと		○
		導 体 温 度	試 験 電 圧 ( k V )	
		常 温	22	
	2	長期課通電試験後、下記の試験電圧に連続 1 分間耐え異常のないこと		○
		導 体 温 度	試 験 電 圧 ( k V )	
		常 温	10	
雷インパルス耐電圧	下記の試験電圧で正負両極性にそれぞれ 3 回耐え異常のないこと		○	
	導 体 温 度	試 験 電 圧 ( k V )		
	常 温	85		
商用周波電圧部分放電	10kV で発生しないか、または 5.5kV で消滅すること		○	
長期課通電（気中）	8.5kV を印加した状態で 1 日 1 回のヒートサイクルを 30 日間行なったときこれに耐え異常のないこと 尚、ヒートサイクルは導体温度が 6 時間以上 95~100℃となるような通電を 8 時間通電/16 時間停止をめどに行なう		○	
気 密	49kPa（内圧）のガス圧、1 時間で漏れないこと		○	
商用周波電圧汚損	汚損状態で 8.5kV 印加、5 回でフラッシュオーバーが生じないこと または 5 回のうち 1 回フラッシュオーバーが生じた場合には、さらに引き続き 5 回行ない、このうち 1 回もフラッシュオーバーが生じないこと 尚、汚損方法は JEC-0201 の付属書 2 の等価霧中法とし、塩分付着密度は屋内 0.01mg/cm <sup>2</sup> 、屋外 0.06mg/cm <sup>2</sup> とする		○	
注水商用周波耐電圧	注水状態にて 8.5kV に 1 分間耐えフラッシュオーバーが生じないこと		○	
耐トラッキング性	噴霧回数 101 回においても 0.5A 以上の電流が流れないこと		○	

※本品は JCAA 接続部性能規格 (A303 屋外) を満足しています。

#### 5. 検査

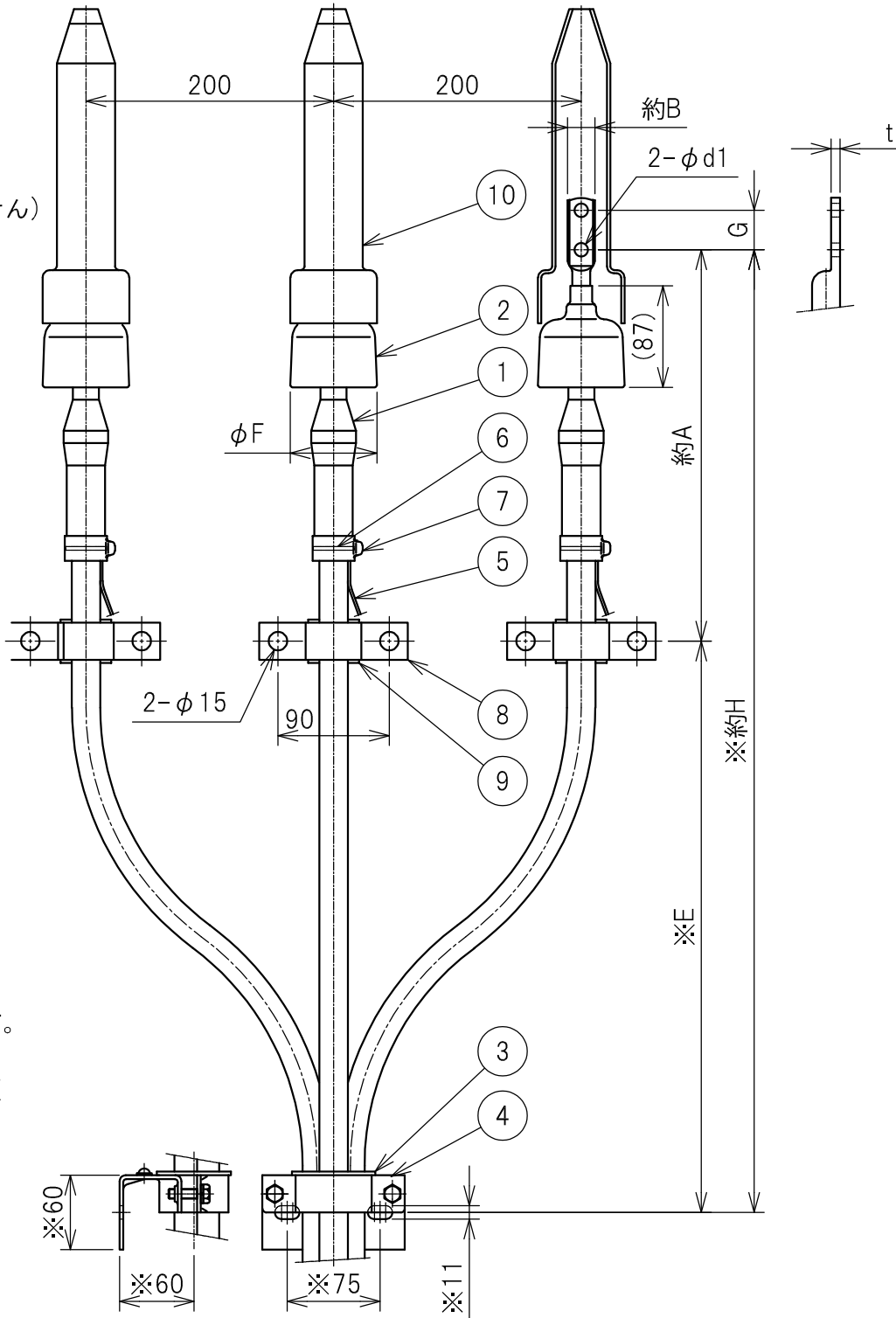
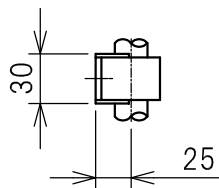
本品の検査は、構造および寸法検査並びに員数検査のみとします。

#### 6. 保証

保証期間は納入後 1 年とし、正常な使用状態で弊社の製造上問題により不具合が発生した場合のみ、不良品をお取替えすることに限定され、それ以外の責任は負いかねます。

以上

- ① 端末本体
- ② 雨覆
- ③ ゴムスペーサー(付属していません)
- ④ ブラケット(付属していません)
- ⑤ 接地線
- ⑥ 締付バンド
- ⑦ 相色別保護カバー
- ⑧ サドル
- ⑨ ゴムブッシュ
- ⑩ 端子カバー

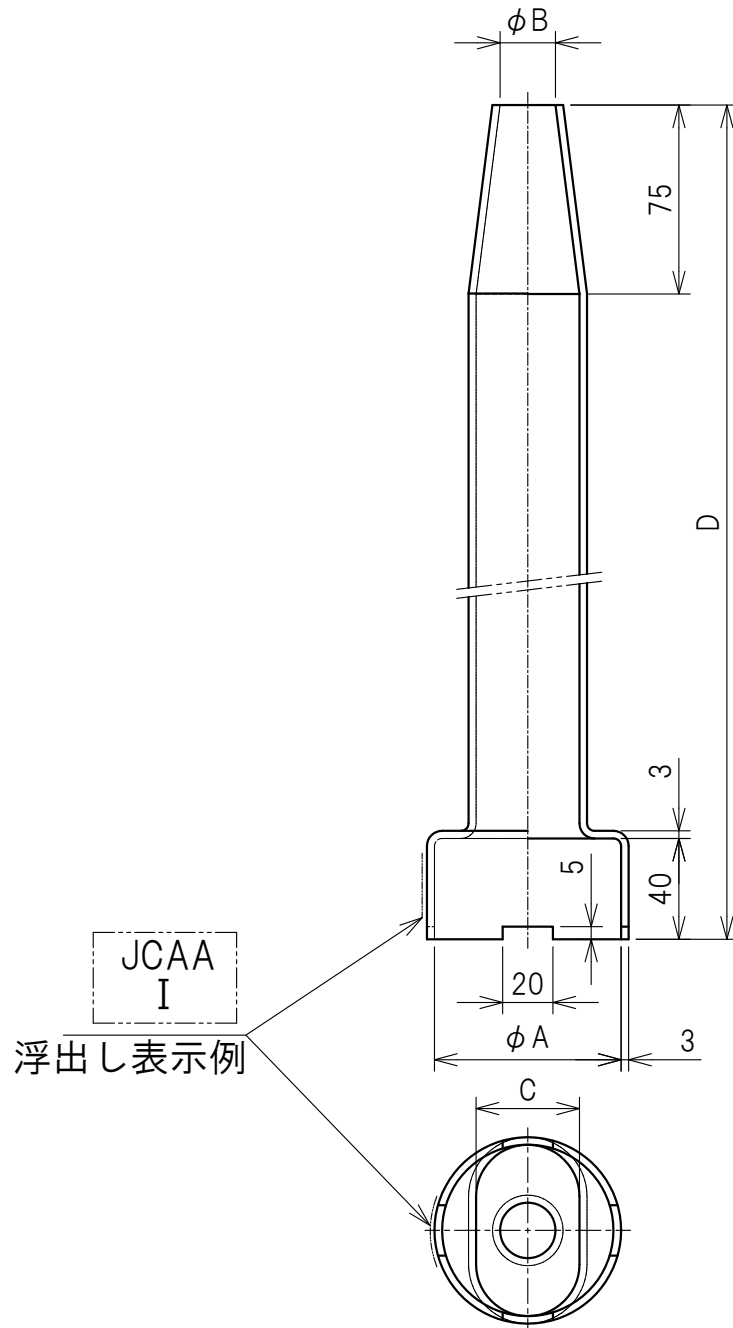


注1. 本図は、アイヒットニューT6を  
 並行取付けする際、必要となるケーブル  
 固定材料(サドル、ゴムブッシュ)  
 と、端子充電部保護として、端子カ  
 バーを追加した仕様です。

注2. ※寸法はブラケット、ゴムスペー  
 ーサーを使用した際の参考寸法となり  
 ます。ブラケット、ゴムスペーサー  
 を使用しない場合は現場寸法に合わ  
 せた施工をお願いします。

型番	導体公称 断面積(mm <sup>2</sup> )	各部の寸法(mm)							
		A	B	d1	E	F	G	t	H
S-T6C2-10TH	14, 22	305	14.0	5.5	370	75	16	5.4	675
S-T6C2-20TH	38, 60	315	22.0	11.0	415	75	32	7.0	730
S-T6C2-30TH	100	350	31.5	14.0	445	85	40	5.6	795

改訂	第三角法		仕向先		品名	6600Vトリプレックス形 架橋ポリエチレン絶縁電力ケーブル用 差込式屋外終端接続部(並行取付仕様) 商品名: 首都圏アイヒットニューT6
	尺度 1/N	単位 mm	2024年 3月 6日			
	製品質量		承認	恩田		
	仕No.		調査	飯島		
	設No.		設計	朴		
		製図	朴			
	古河電工パワーシステムズ株式会社					SD.EB 99-3840



材質：EPゴム

種 別	各部の寸法(mm)				適 用
	A	B	C	D	
I	74	22	41	380	100~200mm <sup>2</sup>
II	84	35	55	395	250.325mm <sup>2</sup>
III	64	22	41	320	8~60mm <sup>2</sup>

A; '12.10.01. 土井	<b>第三角法</b>		仕向先		品 名	6600V CVケーブル用 ゴムとう管形終端接続部 防水カバー (JCAA)
	尺度 1/N	単位 mm	H.22年 1月 8日			
	製品質量		承認	安 保		
	仕No.		調査	関 野		
	設No.		設計	土 井		
		製図	土 井	SPR212		
改 訂	古河電工パワーシステムズ株式会社				A	