

S F 2 - 1 8 0 0 5 D

年 月 日

**FEPS**

6600V 架橋ポリエチレン絶縁電力ケーブル用

差込式屋外終端接続部

(商品名：アイヒットニューTS6)

件名：

添付資料

SD. EB99-3656A (終端接続部)

端子の付属 有 無

SIT82072C (圧着形銅管端子 TR1形)

SIT82059D (圧着形銅管端子 TR2形)

SPT321D (圧縮形銅管端子 TC1形)

SIT82060E (圧縮形銅管端子 TC2形)

SPT437F (圧縮端子)

SPT436D (防水形銅管圧着端子)

古河電工パワーシステムズ株式会社



### 1. 適用

本仕様書は、6600V 架橋ポリエチレン絶縁電力ケーブル用 差込式屋外終端接続部（商品名：アイヒットニューTS6）に適用します。（EMケーブルにも適用）

### 2. 種類

種類は、添付図面に示すものとします。

### 3. 性能

添付図面の如くケーブルに組み立てた終端接続部に対して JCAA K 1301 の 5 項により試験を行なったときの性能は下表の通りとします。

試験項目	性能					
商用周波耐電圧	1	下記の試験電圧に連続 60 分間耐え異常のない事				
		<table border="1"> <tr> <td>導体温度</td> <td>試験電圧 (kV)</td> </tr> <tr> <td>常 温</td> <td>2 2</td> </tr> </table>	導体温度	試験電圧 (kV)	常 温	2 2
		導体温度	試験電圧 (kV)			
	常 温	2 2				
	長期課通電試験後、下記の試験電圧に連続 1 分間耐え異常のないこと					
	2	<table border="1"> <tr> <td>導体温度</td> <td>試験電圧 (kV)</td> </tr> <tr> <td>常 温</td> <td>1 0</td> </tr> </table>	導体温度	試験電圧 (kV)	常 温	1 0
導体温度		試験電圧 (kV)				
常 温		1 0				
<table border="1"> <tr> <td>導体温度</td> <td>試験電圧 (kV)</td> </tr> <tr> <td>常 温</td> <td>8 5</td> </tr> </table>	導体温度	試験電圧 (kV)	常 温	8 5		
導体温度	試験電圧 (kV)					
常 温	8 5					
雷インパルス耐電圧	下記の試験電圧で正負両極性にそれぞれ 3 回耐え異常のないこと					
商用周波電圧部分放電	10kV で発生しないか、又は 5.5kV で消滅すること					
長期課通電（気中）	8.5kV を印加した状態で 1 日 1 回のヒートサイクルを 30 日間行なったときこれに耐え異常のない事 尚、ヒートサイクルは導体温度が 6 時間以上 95~100℃となるような通電を 8 時間通電/16 時間停止をめぐりに行なう					
気 密	49kPa（内圧）のガス圧、1 時間で漏れないこと					
商用周波電圧汚損	汚損状態で 8.5kV 印加、5 回でフッ素バが生じないこと または 5 回のうち 1 回フッ素バが生じた場合には、さらに引き続き 5 回行ない、このうち 1 回もフッ素バが生じないこと 尚、汚損方法は JEC-0201 の付属書 2 の等価霧中法とし、塩分付着密度は 0.06mg/cm <sup>2</sup> とする					
注水商用周波耐電圧汚損	注水状態にて 8.5kV に 1 分間耐えフッ素バが生じないこと					
耐ト ラ ッ キ ン グ 性	噴霧回数 101 回においても 0.5A 以上の電流が流れないこと					

※本品は JCAA 接続部性能規格 (A303 屋外) を満足しています。

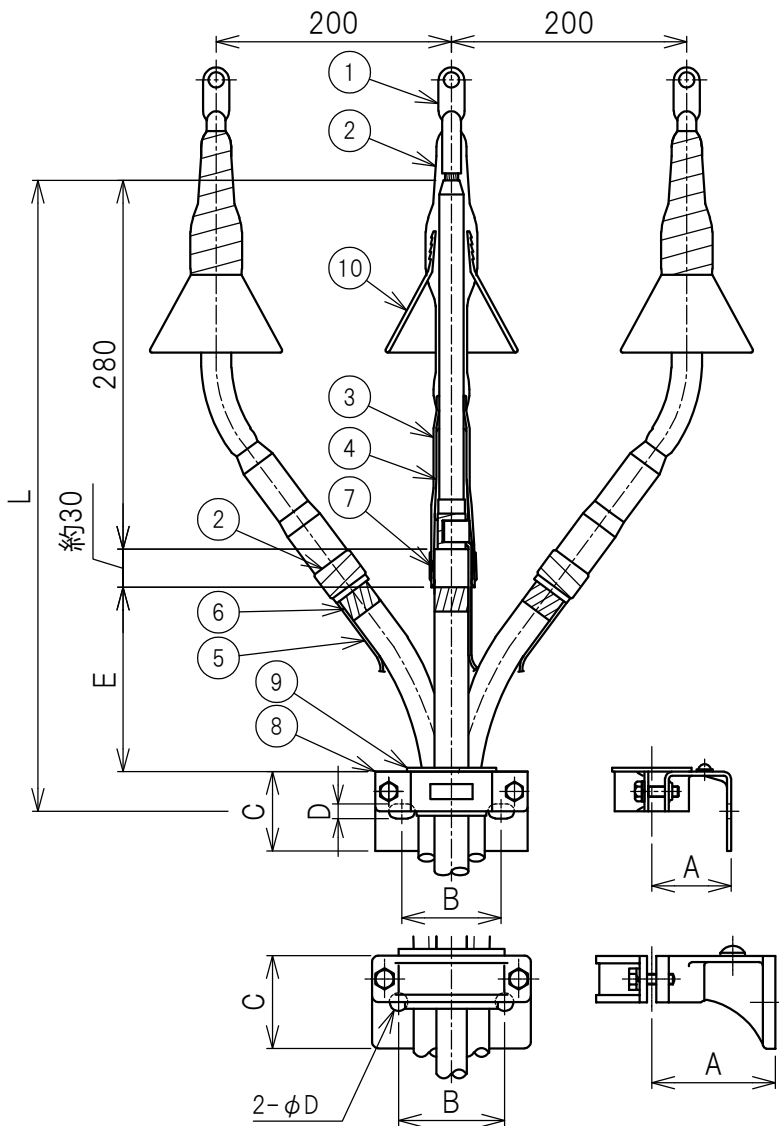
### 4. 出荷検査

本品の検査は、外観構造および寸法検査並びに員数検査を行うものとします。

### 5. 保証

保証期間は納入後 1 年とし、正常な使用状態で弊社製造上の問題により不具合が発生した場合のみ、不良品をお取替えすることに限定され、それ以外の責任は負いかねます。

以上



10	雨 覆
9	ゴムスペーサー
8	ブラケット
7	締付バンド
6	相色別テープ
5	接 地 線
4	電界緩和テープ
3	端 末 本 体
2	絶縁テープ(エフコテープ2号)
1	端 子
番号	部 品 名 称

<ブラケット仕様>

100mm<sup>2</sup>以下：鉄製  
(溶融亜鉛めっき)

150mm<sup>2</sup>以上：JCAA規格品

導体公称 断面積 (mm <sup>2</sup> )	各 部 の 寸 法 (mm)						適用 ブラケット 型番
	A	B	C	D	E	L	
14	60	75	60	11	130	470	D-50
22	60	75	60	11	130	470	D-50
38	60	75	60	11	150	490	D-60
60	60	75	60	11	150	490	D-60
100	60	75	60	11	175	515	D-60
150	110	110	80	14	175	525	HD-36
200	110	110	80	14	175	525	HD-36
250	110	110	80	14	185	535	HD-36
325	120	120	90	14	185	540	HD-37
400	140	150	100	18	205	565	HD-38

改 訂	A;2019.5.20		第三角法		仕向先		品 名	6600V トリプレックス形 架橋ポリエチレン絶縁電力ケーブル用 差込式屋外終端接続部 [商品名：アイヒットニューTS6]
	尺度	1/N	単位	mm	2018年 11月 2日			
	製品質量			承認	関 野 A			
	仕N o.			調査	関 野 A			
	設N o.			設計	佐 藤			
			製図	松 本		SD.EB 99-3656		
古河電工パワーシステムズ株式会社							A	