

仕様書 第001043H号

年 月 日

FEPS

6600V 架橋ポリエチレン絶縁電力ケーブル用

ミニストレスコーン形終端接続部

(商品名：アイヒットミニTM6)

JCAA K 1301 EM 認定品 [JCAA認証 第12001号 (端子付のみ)]

※モーター内および防水形銅管圧着端子仕様は、JCAA K 1301 EM 認定外となります。

件名：

添付資料

- ST06477E [屋内・キュービクル内 単心CV (EM-CE)]
ST06490D [屋内・キュービクル内 CVT (EM-CET)]
SD. EB 99-3808 [モーター内 CVT (EM-CET)]

端子の付属 有 無

- SIT82072C (圧着形銅管端子 TR1形)
SIT82059D (圧着形銅管端子 TR2形)
SPT321D (圧縮形銅管端子 TC1形)
SIT82060E (圧縮形銅管端子 TC2形)
SPT437F (圧縮端子)
SPT436D (防水形銅管圧着端子)
SPT494B (UAS用圧縮端子)

古河電工パワーステムズ株式会社



一 般 事 項

1. 適 用

本仕様書は、6600V架橋ポリエチレン絶縁電力ケーブル用ミニストレスコーン形モーター内、キュービクル内、及び屋内終端接続部に適用します。

2. 種 類

種類は、添付図面に示すものとします。

3. 性 能

本仕様書に規定された各部品並びに材料を使用し、添付図面の如くケーブルに組み立てた終端接続部に対して JCAA K 1301 の5項により試験を行なったときの性能は下表の通りとします。

表 - 1. 性能

試 験 項 目	性 能		
商用周波耐電圧	1	下記の試験電圧に連続 60 分間耐え異常のないこと	
		導体温度	試験電圧 (kV)
		常 温	2 2
	2	長期課通電試験後、下記の試験電圧に連続 1 分間耐え異常のないこと	
		導体温度	試験電圧 (kV)
		常 温	1 0
雷インパルス耐電圧	下記の試験電圧で正負両極性にそれぞれ 3 回耐え異常のないこと		
	導体温度	試験電圧 (kV)	
	常 温	8 5	
商用周波電圧部分放電	10kV で発生しないか、又は 5.5kV で消滅すること		
長期課通電 (気中)	8.5kV を印加した状態で 1 日 1 回のヒートサイクルを 30 日間行なったときこれに耐え異常のないこと 尚、ヒートサイクルは導体温度が 6 時間以上 95~100℃となるような通電を 8 時間通電/16 時間停止をめぐりに行なう		
気 密	49kPa (内圧) のガス圧、1 時間で漏れないこと		
商用周波電圧汚損	汚損状態で 8.5kV 印加、5 回でフッオパが生じないこと または 5 回のうち 1 回フッオパが生じた場合には、さらに引き続き 5 回行ない、このうち 1 回もフッオパが生じないこと 尚、汚損方法は JEC-0201 の付属書 2 の等価霧中法とし、塩分付着密度は 0.01mg/cm ² とする		

※本品は JCAA 接続部性能規格 (A302 屋内) を満足しています。

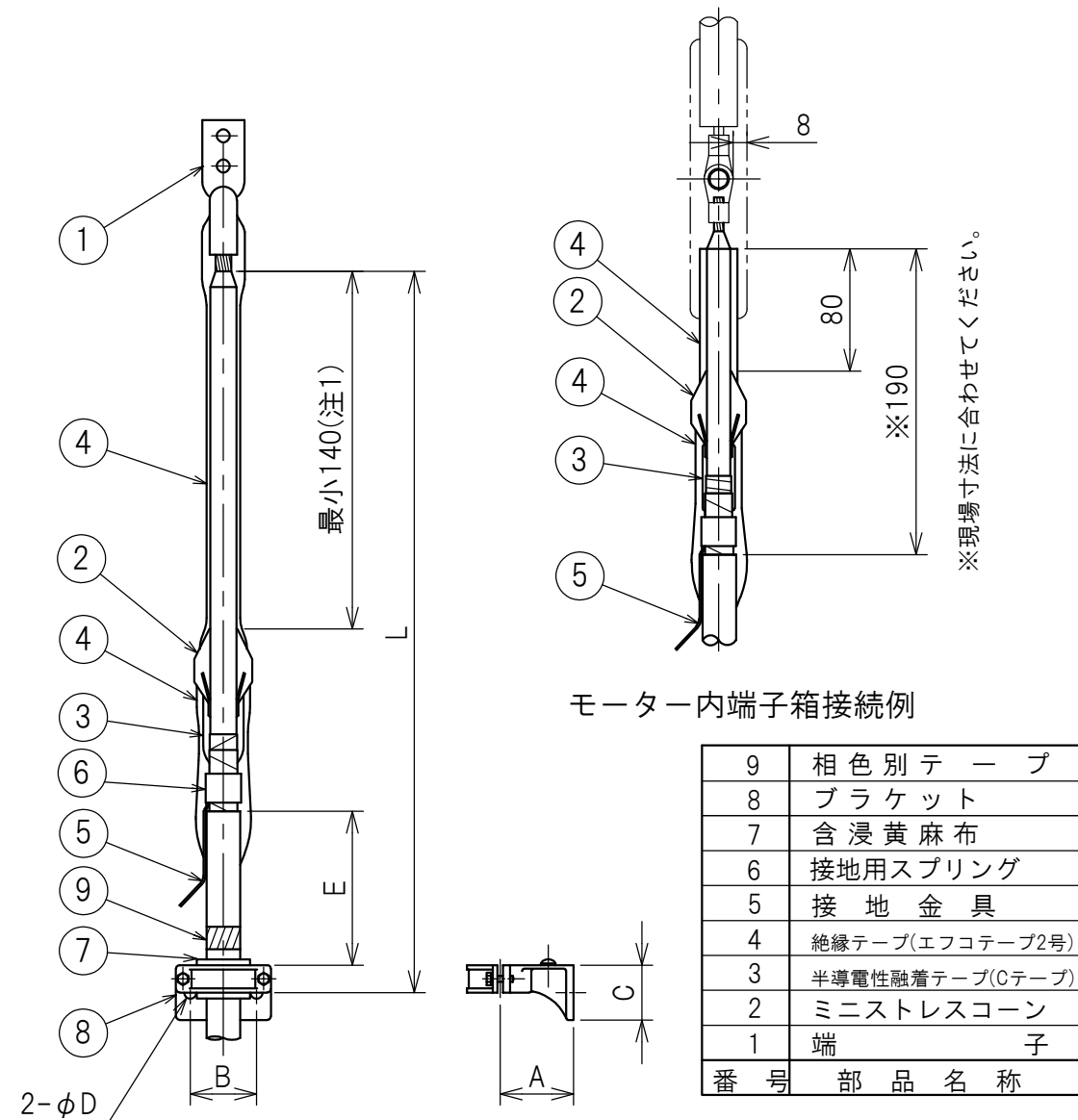
4. 出荷検査

本品の検査は、構造および寸法検査並びに員数検査のみとします。

5. 保 証

保証期間は納入後 1 年とし、正常な使用状態で弊社の製造上問題により不具合が発生した場合のみ、不良品をお取替えすることに限定され、それ以外の責任は負いかねます。

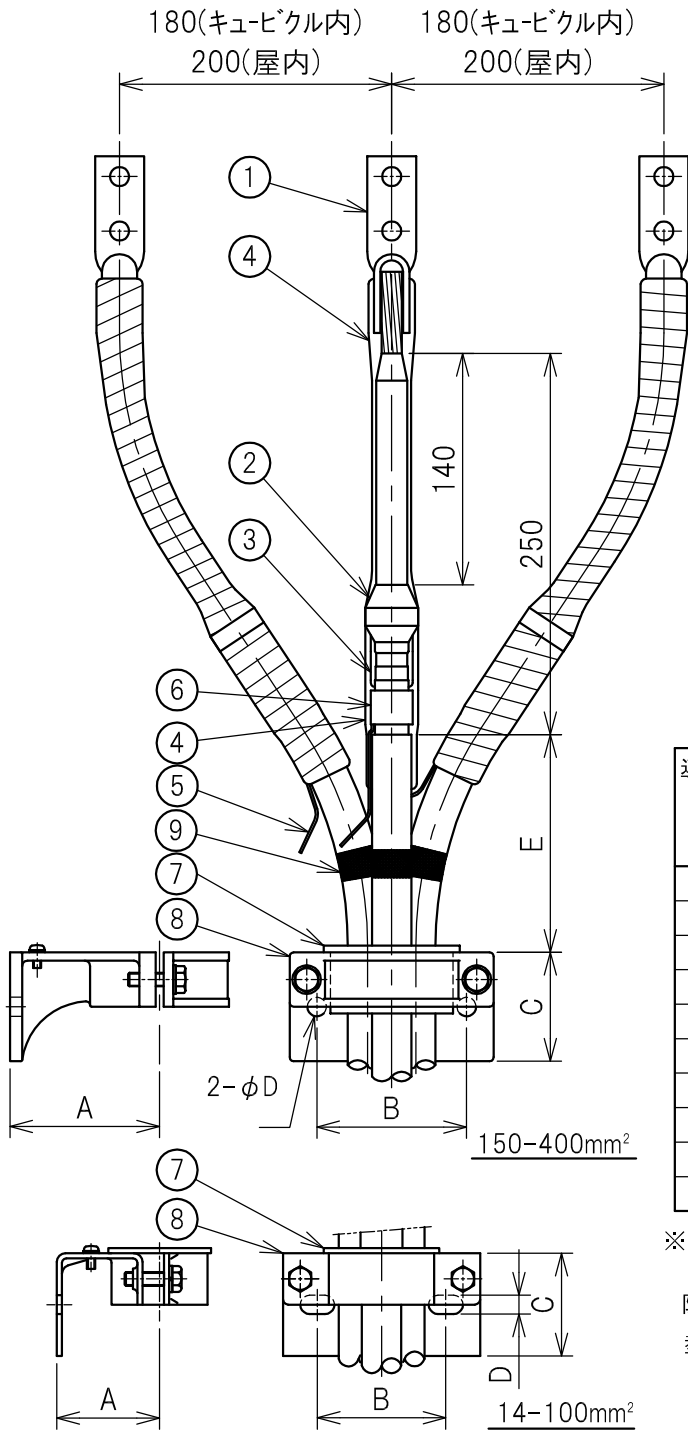
以上



- 注1.モーター内端子箱で御使用の場合は本寸法を参考にし現場寸法に合わせてください。
- 2.絶縁テープにUテープを使用する場合最外層に保護テープ(Sテープ)を巻きます。
EMケーブルの場合はUテープSテープの仕様は御座いません。
- 3.キュービクル内及び屋内終端接続部は、JCAA K 1301 EM 環境配慮形性能基準適用となります。

導体公称 断面積 (mm ²)	各部の寸法 (mm)						ブラケット 型番
	A	B	C	D	E	L	
14,22	40	35	50	11	60	335	HD-31S
38	40	35	50	11	60	335	HD-31S
60	50	50	50	11	60	335	HD-32S
100	50	50	50	11	70	345	HD-32S
150	50	50	50	11	70	345	HD-32S
200	60	55	60	11	70	350	HD-33S
250	60	55	60	11	80	360	HD-33S
325	60	55	60	11	80	360	HD-33S
400	80	75	70	11	80	365	HD-34S

A; '12.10.01. 土井 B; '13.05.30. 飯島 C; '15.09.18. 飯島 D; '18.02.28. E; 2019.06.25.	第三角法		仕向先		品名 6600V 単心形 架橋ポリエチレン 絶縁電力ケーブル用 ミニストレスコーン形 キュービクル内及び屋内終端接続部 (商品名: アイヒット ミニTM6)	
	尺度 1/N	単位 mm	H.20年 12月 1日			
	製品質量		承認	関野 E		
	仕No.		調査	関野 E		
	設No.		設計	佐藤		
製図		佐藤		ST06477		
改訂	古河電工パワーシステムズ株式会社				E	



9	相色別テープ
8	ブラケット
7	ゴムスペーサー
6	接地用スプリング
5	接地金具
4	絶縁テープ(エフコテープ2号)
3	半導電性融着テープ(Cテープ)
2	ミニストレスコーン
1	端子
番号	部品名称

導体公称 断面積 (mm ²)	型番	各部の寸法 (mm)					ブラケット 型番
		A	B	C	D	E	
14	TM6-14-T1	60	75	60	11	70	D-50
22	TM6-22-T1	60	75	60	11	70	
38	TM6-38-T1	60	75	60	11	100	D-60
60	TM6-60-T1	60	75	60	11	100	
100	TM6-100-T1	60	75	60	11	130	HD-36
150	TM6-150-T1	110	110	80	14	130	
200	TM6-200-T1	110	110	80	14	130	HD-37
250	TM6-250-T1	110	110	80	14	150	
325	TM6-325-T1	120	120	90	14	150	HD-38
400	TM6-400-T1	140	150	100	18	150	

※端子仕様は型番末尾に「JCAA圧着：TR1,TR2、JCAA圧縮：TC1,TC2、圧縮端子：C1,C2,C4,UAS、防水形銅管圧着端子：R、端子無し：N」を付けて指定下さい。

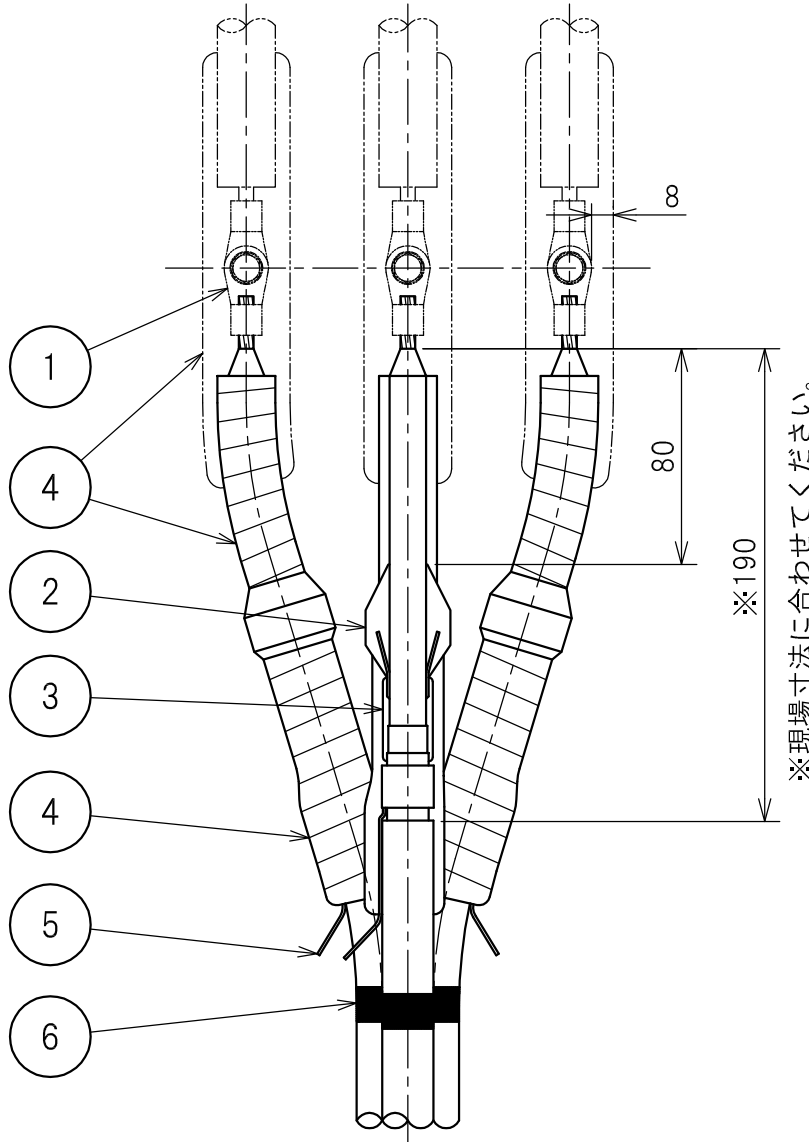
型番例) 6600V CVT 38mm²ケーブル仕様(TR1-38付)の場合
⇒ TM6-38-T1-TR1

注1.絶縁テープにUテープを使用する場合最外層に保護テープ(Sテープ)を巻きます。

EMケーブルの場合はUテープSテープの仕様は御座いません。

2.防水形銅管圧着端子および端子無し仕様は、JCAA K 1301 EM 環境配慮形性能基準適用外となります。

A; '12.11.6. 土井 B; '18.02.28. C; 2019.06.25. D; 2022.09.23.	第三角法		仕向先		品名 6600V トリプレックス形 架橋ポリエチレン絶縁 電力ケーブル用 ミニストレスコーン形 キュービクル内及び屋内終端接続部 (商品名:アイヒット ミニTM6)	
	尺度	1/N	単位	mm		H.24年 2月 9日 承認 関野 _D 調査 飯島 _D 設計 朴 製図 松本
	製品質量					
	仕No.					
	設No.					
古河電工パワーシステムズ株式会社					ST06490	
改訂					D	



6	相色別テープ
5	ハンダレス型接地線
4	絶縁テープ(エフコテープ2号)
3	半導電性融着テープ(Cテープ)
2	ゴムストレスコーン
1	端子
番号	部品名称

導体公称 断面積(mm ²)	型番
14	TM6NN-14T
22	TM6NN-22T
38	TM6NN-38T
60	TM6NN-60T
100	TM6NN-100T
150	TM6NN-150T
200	TM6NN-200T
250	TM6NN-250T
325	TM6NN-325T
400	TM6NN-400T

注. モーター端子箱内に収まらない場合は、※印寸法を現場寸法に合わせて下さい。

改訂	第三角法		仕向先		品名 6600Vトリプレックス形 架橋ポリエチレン絶縁 電力ケーブル用 ミニストレスコーン形 モーター内終端接続部 (商品名:アイヒット ミニTM6)
	尺度 1/N	単位 mm	2022年 9月23日		
	製品質量		承認	関野	
	仕N○.		調査	飯島	
	設N○.		設計	朴	
		製図	松本	SD.EB 99-3808	
古河電工パワーシステムズ株式会社					