

仕様書 第001036H号

年 月 日

**FEPS**

6600V 架橋ポリエチレン絶縁電力ケーブル用

差込式直線接続部

(商品名：アイヒットニューJN6)

件名：

添付資料

SJ06138H

SPC048G (導体接続管)

古河電工パワーシステムズ株式会社



1. 適用

本仕様書は、6600V架橋ポリエチレン絶縁電力ケーブル用差込式直線接続部（商品名：アイヒットニューJN6）に適用します。

2. 種類

種類は、添付図に示すものとします。

3. 性能

本仕様書に規定された各部品並びに材料を使用し、添付図面の如くケーブルに組み立てた場合の性能は下表の通りとします。

試験項目	性能
商用周波耐電圧	35kV 1時間(通電温度上昇後は、6.9kV 10分間)に耐えること
雷インパルス耐電圧	95kV (負極性) 3回に耐えること
商用周波電圧 部分放電	6.9kV (電圧上昇時) 5.3kV (電圧下降時) 10pc 以下のこと
通電温度上昇	105℃, 3時間, 3回で異常の無いこと
引張強さ	導体断面積×69MPa (N/mm <sup>2</sup> ) 以上のこと
長期課通電	10kV、導体温度 90℃、30回に耐えること
気密	外圧 0.1MPa (N/mm <sup>2</sup> ) 1時間で異常のないこと

※JCAA A305準拠

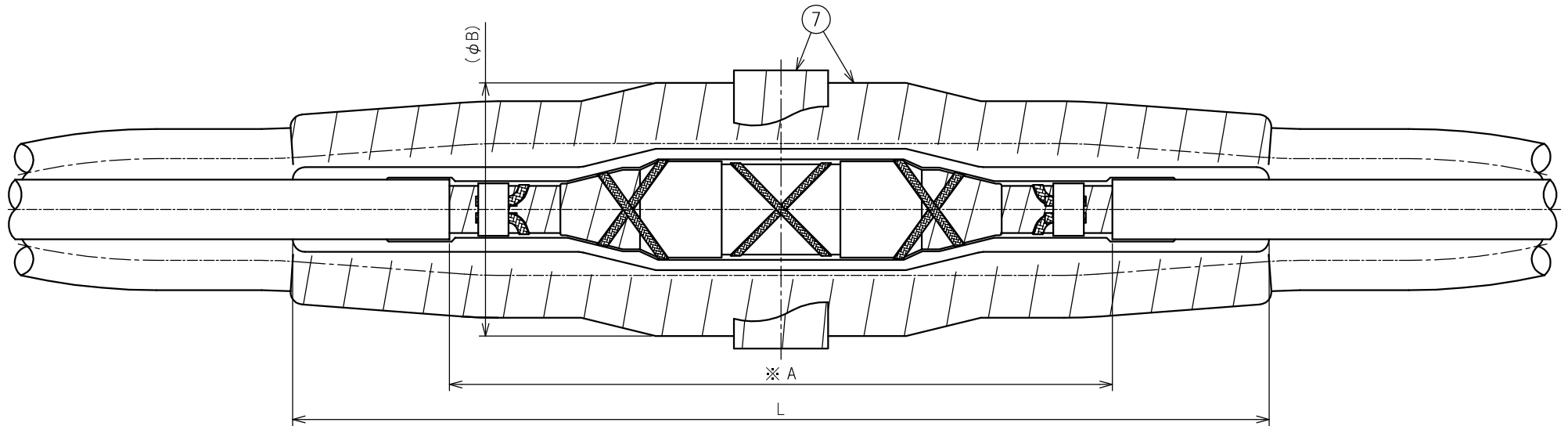
4. 出荷検査

本品の検査は、外観構造および寸法検査並びに員数検査を行うものとします。

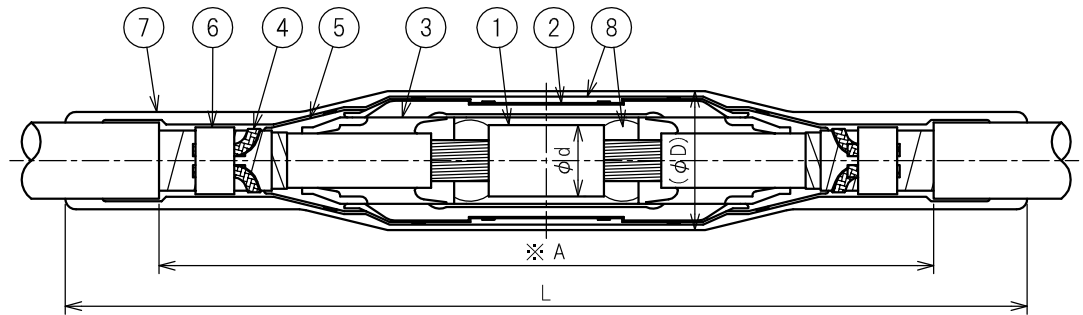
5. 保証

保証期間は納入後1年とし、正常な使用状態で弊社製造上の問題により不具合が発生した場合のみ、不良品をお取替えすることに限定され、それ以外の責任は負いかねます。

以上



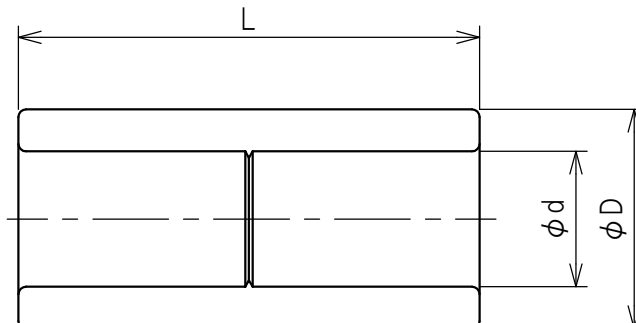
注) ※A寸法は圧縮前寸法になります。



- ① 圧縮形導体接続管
- ② 絶縁筒
- ③ スペース
- ④ 平編組銅線
- ⑤ 半導電性融着テープ(Cテープ)
- ⑥ 接地用スプリング
- ⑦ 防水テープ(ハルコテープ)
- ⑧ 絶縁テープ(エフコテープ2号)

導体公称 断面積(mm <sup>2</sup> )	型番		各部の寸法(mm)					六角ダイス 対角寸法(mm)
	単心	トリプレックス	A	B	D	d	L	
14	JN6-1C-14	JN6-T-14	347	131	61	14	445	14
22	JN6-1C-22	JN6-T-22	347	131	61	14	445	14
38	JN6-1C-38	JN6-T-38	347	131	61	14	445	14
60	JN6-1C-60	JN6-T-60	347	131	61	19	445	19
100	JN6-1C-100	JN6-T-100	357	153	71	23	455	23
150	JN6-1C-150	JN6-T-150	357	153	71	26	455	26
200	JN6-1C-200	JN6-T-200	357	153	71	29	455	29
250	JN6-1C-250	JN6-T-250	357	153	71	32	455	32
325	JN6-1C-325	JN6-T-325	447	198	92	42	540	42
400	JN6-1C-400	JN6-T-400	447	198	92	47	540	47
500	JN6-1C-500	JN6-T-500	447	198	92	47	540	47
600	JN6-1C-600	JN6-T-600	447	198	92	51	540	51

B: '12.10.01. 土井 C: '18.03.09. D: '18.05.07. E: '18.12.25. F: '21.12.06. G: '22.09.21. H: '22.11.10.	<b>第三角法</b>		仕向先	品名 6600V 架橋ポリエチレン 絶縁電力ケーブル用 差込式直線接続部 商品名: アイヒットニュー-JN6
	尺度 1/N	単位 mm	2008年 3月 5日	
	製品質量	承認	関野 H	
	仕No.	調査	飯島 H	
	設No.	設計	渡邊	SJ06138
		製図	松本	
改訂	古河電工パワーシステムズ株式会社			H



導体公称 断面積 (mm <sup>2</sup> )	各部の寸法(mm)			六角ダイス 対角寸法 (mm)
	d	D	L	
14	4.8	14	51	14
22	6.0	14	51	14
38	7.8	14	51	14
60	9.8	19	51	19
100	12.6	23	61	23
150	15.4	26	61	26
200	17.9	29	61	29
250	19.9	32	61	32
325	22.7	42	91	42
400	25.2	47	91	47
500	28.0	47	91	47
600	30.7	51	101	51

材質：銅

E; '12.10.01. 土井 F; '18.4.27. G; '18.12.25.	<b>第三角法</b>		仕向先		品名 <b>導体接続管</b> (アヒット JN6, Jh6用)  <b>SPC048</b>	
	尺度 1/N	単位 mm	2006年 7月 25日			
	製品質量		承認	関野 <sub>G</sub>		
	仕No.		調査	関野 <sub>G</sub>		
	設No.		設計	菊崎		
		製図	菊崎			
改訂	古河電工パワーシステムズ株式会社				G	