

仕様書 第001030L号

年 月 日

**FEPS**

6600V 架橋ポリエチレン絶縁電力ケーブル用

耐塩害終端接続部

(商品名：PBC-76)

件名：

添付資料

SIB78072L (1相)  
 ST06382E (トリプレックス)  
SIB75093E (端子カバー)



古河電気パワーシステムズ株式会社

1. 適用

本仕様書は、6600V 架橋ポリエチレン絶縁電力ケーブル用耐塩害終端接続部（商品名：PBC-76）に適用します。

2. 種類

種類は、添付図に示すものとします。

3. 性能

本仕様書に規定された各部品並びに材料を使用し、添付図面の如くケーブルに組み立てた場合の性能は表-1の通りとします。

表-1 性能

試験項目	性能
商用周波耐電圧	35kV 1時間(通電温度上昇後は、6.9kV 10分間)に耐えること
雷インパルス耐電圧	-95kV 3回に耐えること
商用周波電圧部分放電	6.9kV (電圧上昇時) 5.3kV (電圧下降時) 10pc 以下のこと
通電温度上昇	105℃, 3時間, 3回で異常の無いこと
引張強さ	導体断面積×6.9×10 <sup>7</sup> N/m <sup>2</sup> 以上のこと
長期課通電	10kV、導体温度90℃ 30回に耐えること
気密	4.9×10 <sup>4</sup> Pa 1時間で漏れないこと
汚損閃絡	0.35mg/cm <sup>2</sup> で6.9kV 以上のこと
注水閃絡	17kV 以上のこと

※本品はJCAA接続部性能規格（JCAA A 304）を満足しています。

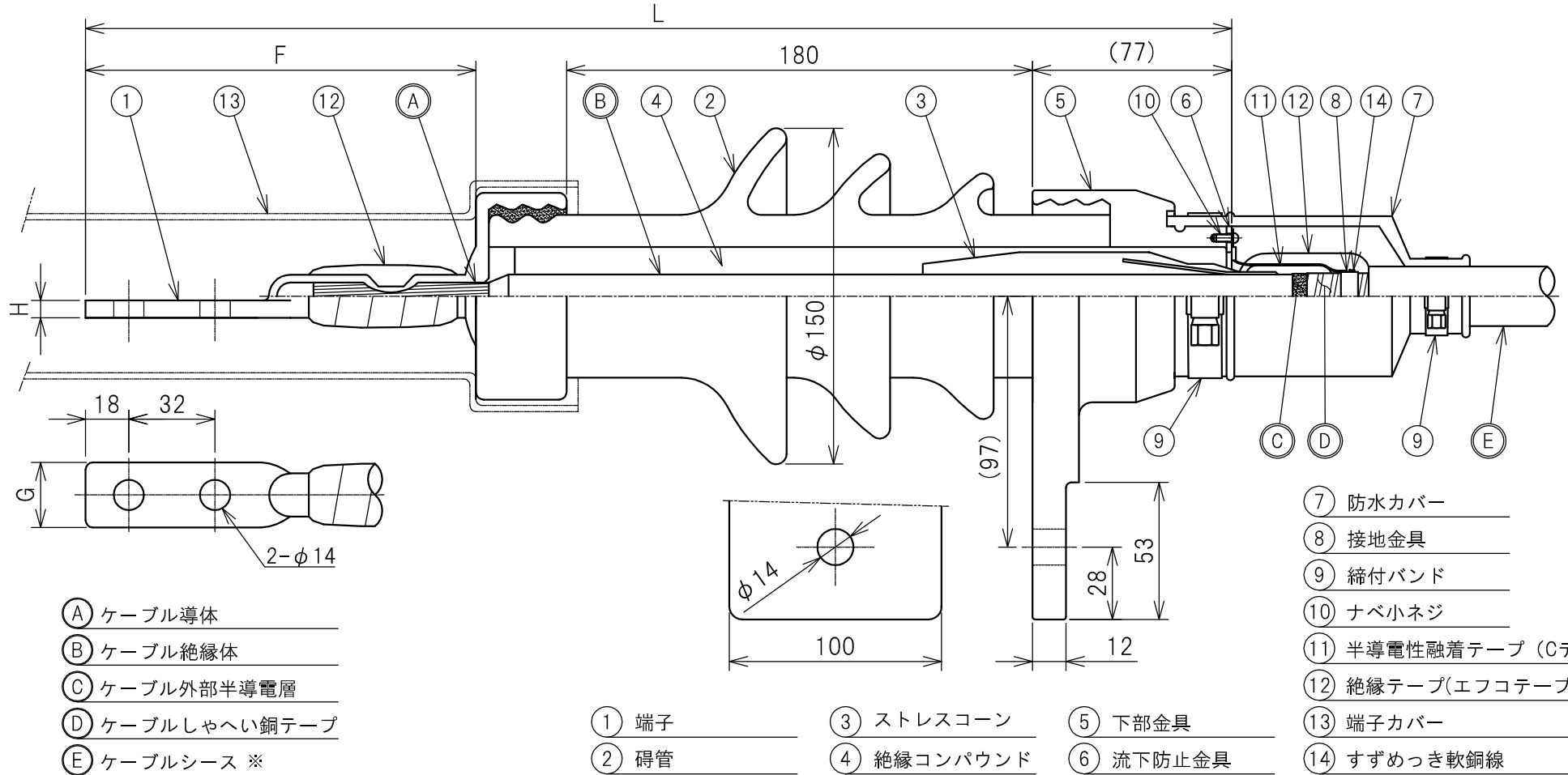
4. 検査

本品の検査は、構造および寸法検査並びに員数検査のみとします。

5. 保証

保証期間は納入後1年とし、正常な使用状態で弊社の製造上問題により不具合が発生した場合のみ、不良品をお取替えすることに限定され、それ以外の責任は負いかねます。

以上



- ① ケーブル端子
- ② ケーブル絶縁体
- ③ ケーブル外部半導電層
- ④ ケーブルしゃへい銅テープ
- ⑤ ケーブルシース ※

※3心一括ケーブルの場合は  
部番⑫の絶縁テープ(エフコテープ2号)処理となります。

- ⑥ 端子
- ⑦ ストレスコーン
- ⑧ 下部金具
- ⑨ 縮付バンド
- ⑩ ナベ小ネジ
- ⑪ 半導電性融着テープ (Cテープ)
- ⑫ 絶縁テープ(エフコテープ2号)
- ⑬ 端子カバー
- ⑭ すずめつき軟銅線

導体公称 断面積(mm <sup>2</sup> )	各部の寸法 (mm)			
	F	G	H	L
150	182	36.5	6	474
200	187	41.3	6	479
250	192	46.2	7	484
325	197	52	8	489

F; '12.10.01. 土井  
G; '18. 3. 9.  
H; '18. 12. 24.  
J: 2021.3.16.  
K: 2021.4.14.  
L: 2022.5.13.

第三角法

仕向先

尺度	1/N	単位	mm	2006年 3月 7日
製品質量		承認	関野 <sub>L</sub>	
仕No.		調査	関野 <sub>L</sub>	
設No.		設計	飯島	
		製図	松本	

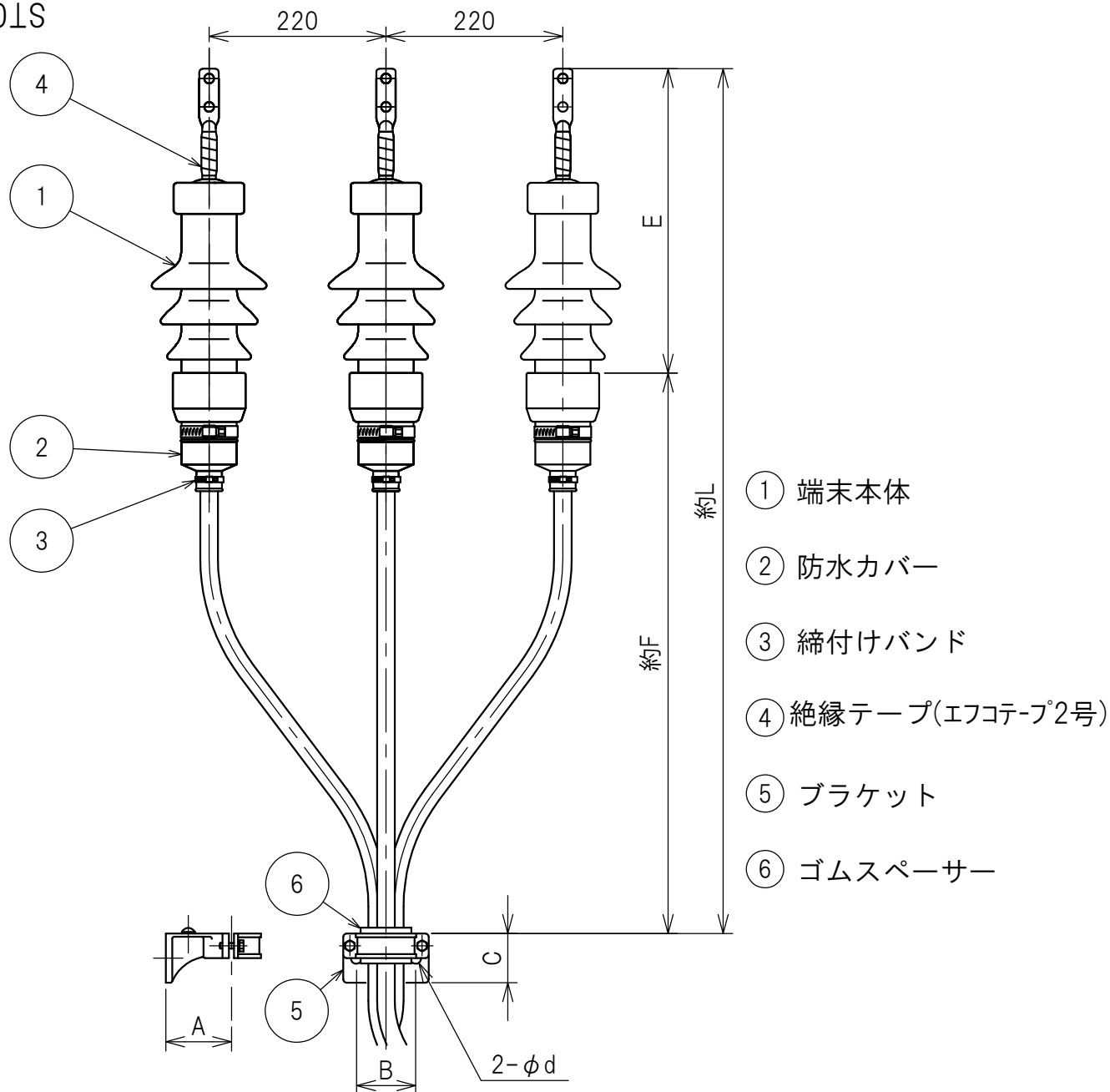
品名 6600V 架橋ポリエチレン絶縁  
電力ケーブル用 耐塩害終端接続部  
(商品名: PBC-76)

改訂

古河電工パワーシステムズ株式会社

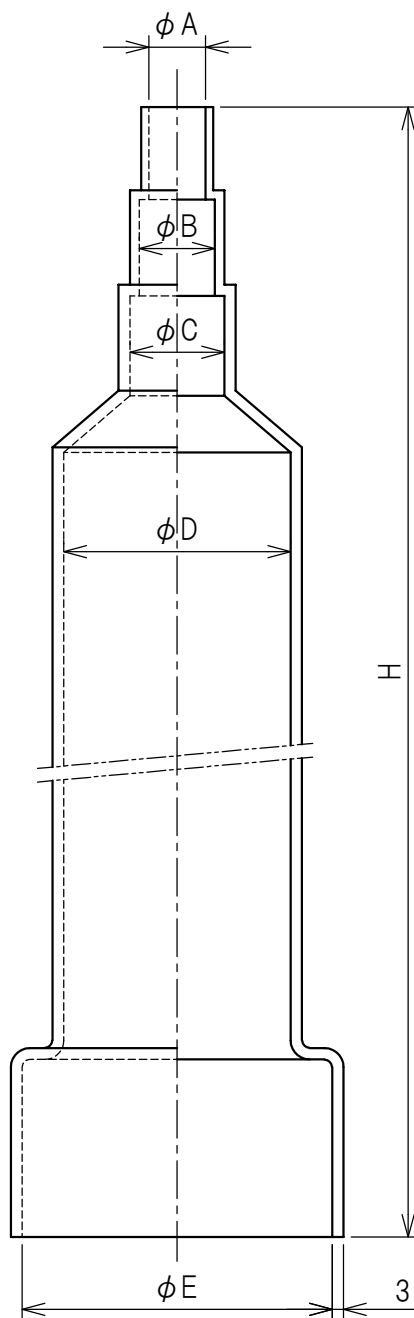
SIB78072

ST06382



導体公称 断面積(mm <sup>2</sup> )	各部の寸法 (mm)							ブラケット 部品番号
	A	B	C	d	E	F	L	
150	110	110	80	14	397	740	1137	HD-36
200	110	110	80	14	402	790	1192	HD-36
250	110	110	80	14	407	810	1217	HD-36
325	120	120	90	14	412	825	1237	HD-37

B; '12.10.01. 土井 C; '18. 3. 9. D; '18.12.24. E : 2021.3.16.	<b>第三角法</b>		仕向先		品名 6600V トリプレックス形架橋ポリエチレン 絶縁電力ケーブル用 耐塩害終端接続部 (商品名: PBC-76)
	尺度 1/N	単位 mm	H.13年 7月 9日		
	製品質量		承認	関野 E	
	仕No.		調査	飯島 E	
	設No.		設計	佐藤	
改訂	古河電工パワーシステムズ株式会社		製図	曳地	ST06382



種 別	導体断面積 (mm <sup>2</sup> )	各 部 の 寸 法 (mm)					
		A	B	C	D	E	H
1	60以下	15	20	25	60	82	320
2	100~325	25	30	35	75	107	400

材質：合成ゴム

D; '12.10.01. 土井 E; '18. 3. 9.	<b>第三角法</b>		仕向先		品 名 PB-76及びPBC-76用 端子カバー  SIB75093	
	尺度 1/N	単位 mm	H.18年 10月 11日			
	製品質量		承認	関野 E		
	仕No.		調査	関野 E		
	設No.		設計	池田		
改 訂	古河電工パワーシステムズ株式会社		製図	池田		