

仕様書 第001002-2G号

年 月 日

**FEPS**

6600V 架橋ポリエチレン絶縁電力ケーブル用

差込式耐塩害終端接続部

[商品名: アイヒットPB6 (2つ穴)]

JCAA K 1301 EM認定品 (JCAA 認証 第11010号)

件名:

添付資料:  ST06463C [CVT (EM-CET)]  
 ST06465C [3心CV (EM-CE)]  
 SIT82059D [14~60mm<sup>2</sup>用相手側端子 TR2形]  
 SIT82060E [100mm<sup>2</sup>用相手側端子 TC2形]  
SD.EB 59-3163 [端子カバー]

古河電工パワーシステムズ株式会社



1. 適用

本仕様書は、6600V 架橋ポリエチレン絶縁電力ケーブル用差込式耐塩害終端接続部に適用します。

2. 種類

種類は、添付図に示すものとします。

3. 構造及び材質

本品は、添付図面に示す構造及び寸法を有し、下記の部品及び付属材料より構成されるものとします。

尚、各部品は次表に示された材料、又はそれと同等以上の材料を使用して製作し、使用上何ら支障をきたさないものとします。

部品および材料

部 品 名	1 組 分 数 量		材 料
	3心	トリプレックス	
端 末 本 体	3 本	3 本	碍管の上部に銅製の端子を固着し、下部にはEPゴム製ストレスコーンを取付けた本体に、ステンレス製ブラケットを取付けたものとします。
三 又 分 岐 管	1 個	—	EPゴム製
ゴ ム ス ペ ー サ ー	—	1 個	EPゴム製
含 浸 黄 麻 布	1 巻	—	JCAA規格のものとしてします
接 地 板 付 ス ペ ー サ ー	1 組	3 組	3心用 銅及びEPゴム製 トリプレックス用 銅及びシリコンゴム製
締 付 バ ン ド 小	3 本	3 本	—
締 付 バ ン ド 大	1 本	—	—
相 手 側 端 子 (ホ ル 付) ※	3 組	3 組	銅及びステンレス製
端 子 カ バ ー	3 個	3 個	EPゴム製
ケ ー ブ ル 用 ブ ラ ケ ッ ト	1 個	1 個	鉄製 (溶融亜鉛メッキ処理)
端 末 本 体 固 定 ボ ル ト	6 組	6 組	鉄製 (溶融亜鉛メッキ処理)
絶 縁 テ ー プ (エフコテープ2号)	1 式		JCAA規格に準じたものとします
シ リ コ ー ン グ リ ー ス			
相 色 別 テ ー プ			
A C P テ ー プ			

※相手側端子仕様

ケーブル種別	導体サイズ	型 番	端 子 仕 様
3 心	14, 22	PB6C2-1	TR2形 22mm <sup>2</sup>
	38, 60	PB6C2-2	TR2形 60mm <sup>2</sup>
	100	PB6C2-3	TC2形 100mm <sup>2</sup>
トリプレックス	14, 22	PB6C2-1T	TR2形 22mm <sup>2</sup>
	38, 60	PB6C2-2T	TR2形 60mm <sup>2</sup>
	100	PB6C2-3T	TC2形 100mm <sup>2</sup>

#### 4. 性能

本仕様書に規定された各部品並びに材料を使用し、添付図面の如くケーブルに組み立てた終端接続部に対して JCAA K 1301 の5項により試験を行なったときの性能は下表の通りとします。

試験項目		性能	
商用周波耐電圧	1	下記の試験電圧に連続 60 分間耐え異常のないこと	
		導体温度	試験電圧 (kV)
		常温	22
	2	長期課通電試験後、下記の試験電圧に連続 1 分間耐え異常のないこと	
		導体温度	試験電圧 (kV)
		常温	10
雷インパルス耐電圧	下記の試験電圧で正負両極性にそれぞれ 3 回耐え異常のないこと		
	導体温度	試験電圧 (kV)	
	常温	85	
商用周波電圧部分放電	10kV で発生しないか、又は 5.5kV で消滅すること		
長期課通電 (気中)	8.5kV を印加した状態で 1 日 1 回のヒートサイクルを 30 日間行なったときこれに耐え異常のないこと 尚、ヒートサイクルは導体温度が 6 時間以上 95~100°C となるような通電を 8 時間通電/16 時間停止をめぐりに行なう		
気密	49kPa (内圧) のガス圧、1 時間で漏れないこと		
注水商用周波耐電圧	注水状態 (塩分付着密度 0.35mg/cm <sup>2</sup> ) にて 8.5 kV に 1 分間耐えフラットバ-が生じないこと		
商用周波電圧汚損	汚損状態で 8.5kV 印加、5 回でフラットバ-が生じないこと または 5 回のうち 1 回フラットバ-が生じた場合には、さらに引き続き 5 回行ない、このうち 1 回もフラットバ-が生じないこと 尚、汚損方法は JEC-0201 の付属書 2 の等価霧中法とし、塩分付着密度は 0.35mg/cm <sup>2</sup> とする		

※本品は JCAA 接続部性能規格 (A304 耐塩害) を満足しています。

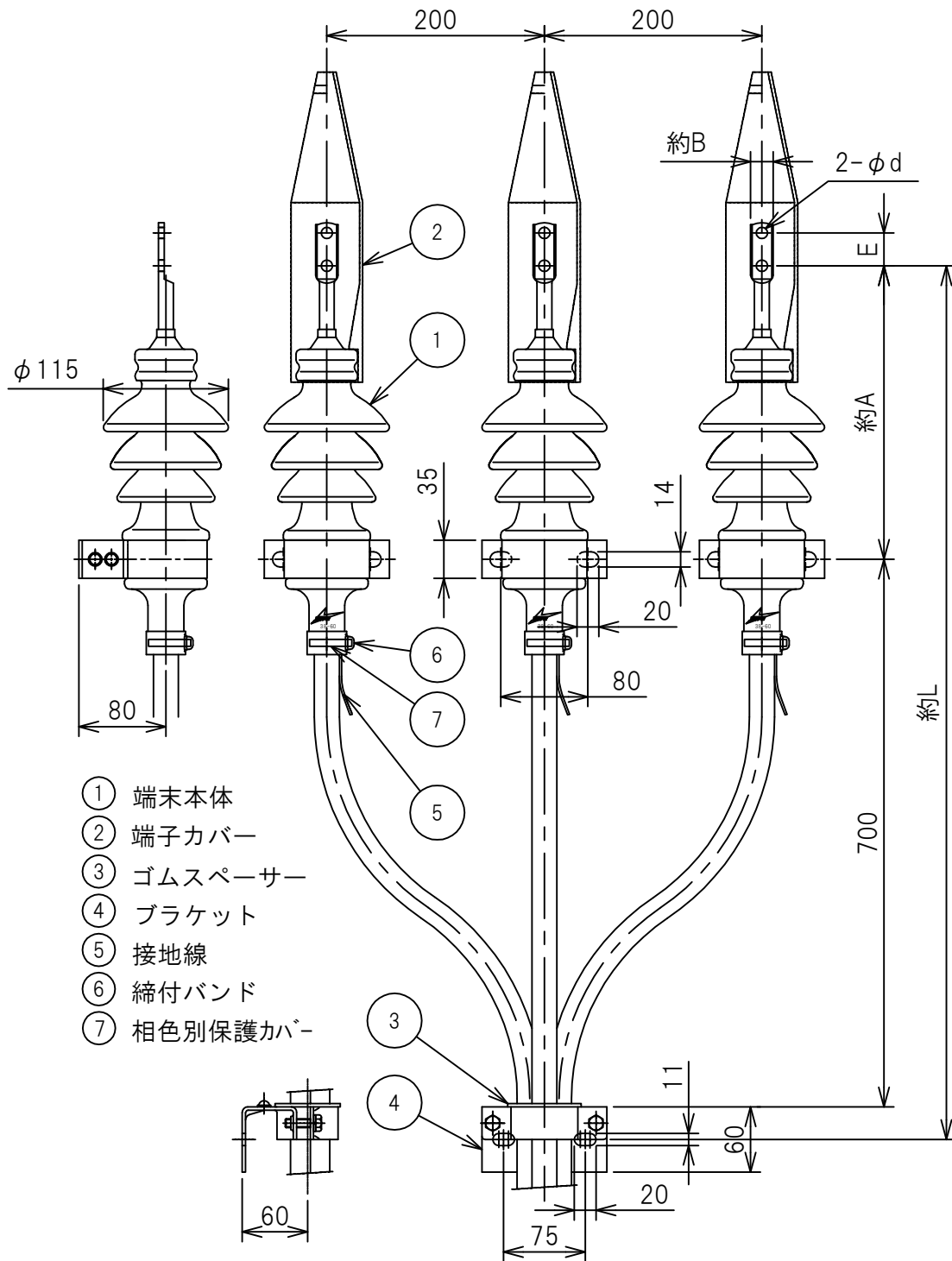
#### 5. 検査

本品の検査は、構造および寸法検査並びに員数検査のみとします。

#### 6. 保証

保証期間は納入後 1 年とし、正常な使用状態で弊社の製造上問題により不具合が発生した場合のみ、不良品をお取替えすることに限定され、それ以外の責任は負いかねます。

以上



型番	導体公称 断面積 (mm <sup>2</sup> )	各部の寸法 (mm)				
		A	B	d	E	L
PB6C2-1T	14, 22	258	14.0	5.5	16	988
PB6C2-2T	38, 60	267	22.0	11.0	32	997
PB6C2-3T	100	297	31.5	14.0	40	1027

A; '12.10.01. 土井  
B; '13. 3.27. 飯島  
C; '13. 4.11. 飯島

第三角法

仕向先

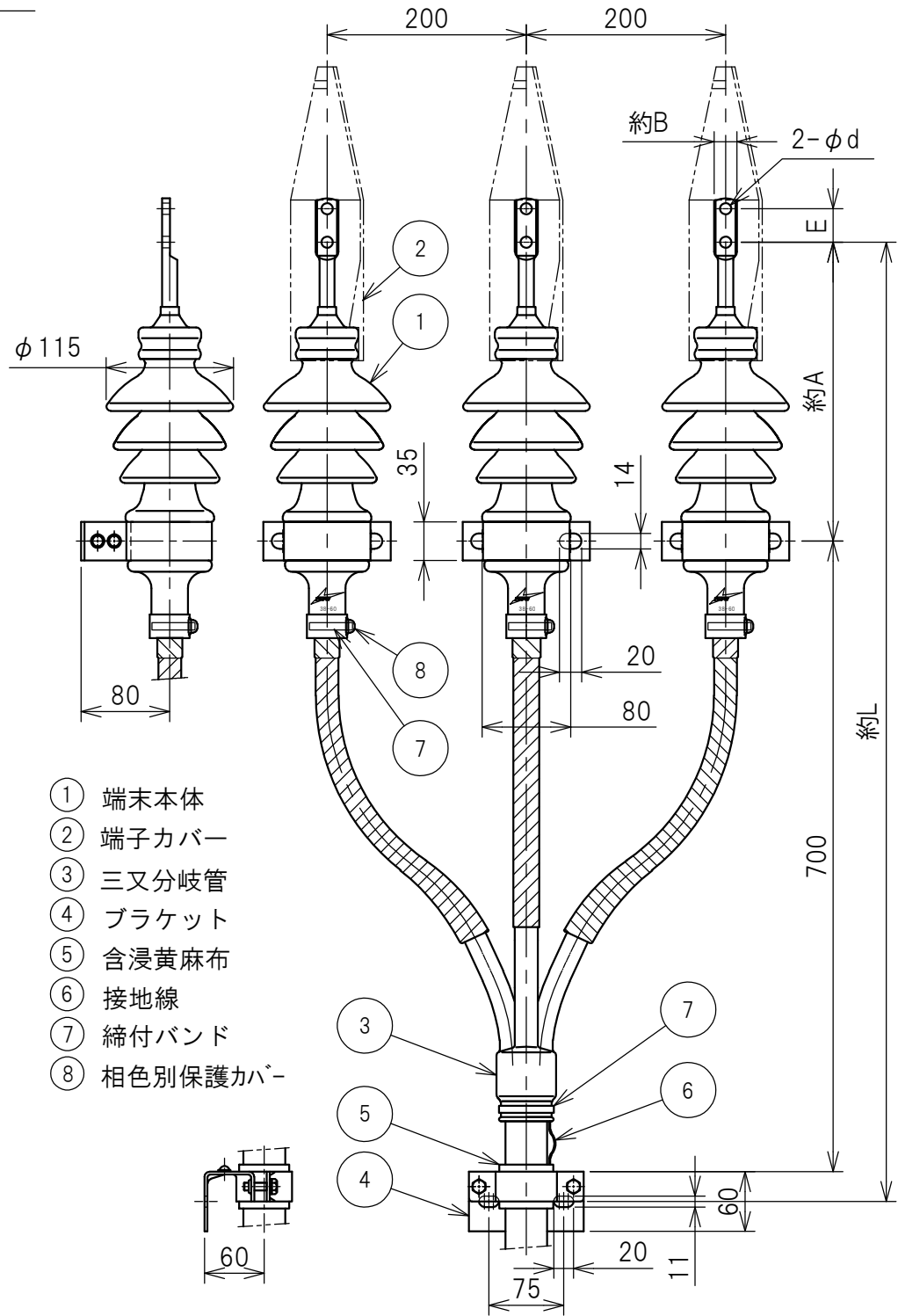
尺度 1/N	単位 mm	H.20年 10月 3日
製品質量	承認 安 保	調査 関 野
仕No.	設計 土 井	製図 土 井
設No.		

品 6600V トリプレックス形架橋ポリエチレン絶縁  
電力ケーブル用 差込式耐塩害ケーブルヘッド  
名 商品名：アイヒット PB6 (二つ穴)

ST06463

改 訂

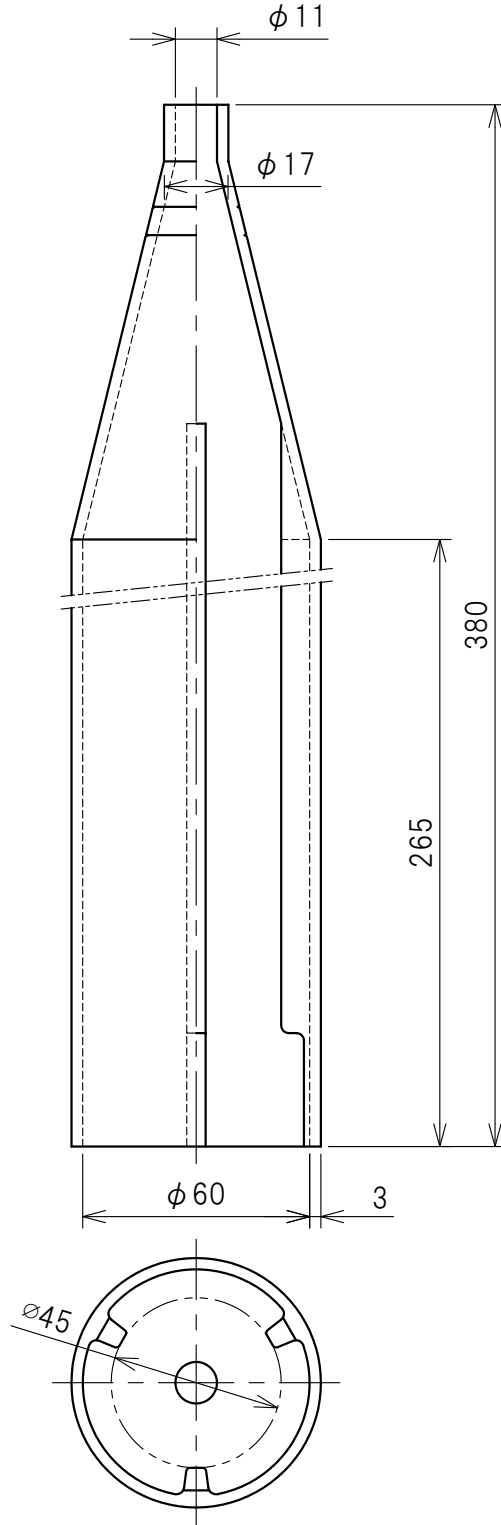
古河電工パワーシステムズ株式会社



- ① 端末本体
- ② 端子カバー
- ③ 三又分岐管
- ④ ブラケット
- ⑤ 含浸黄麻布
- ⑥ 接地線
- ⑦ 締付バンド
- ⑧ 相色別保護カバー

型番	導体公称 断面積 (mm <sup>2</sup> )	各部の寸法 (mm)				
		A	B	d	E	L
PB6C2-1	14, 22	257	14.0	5.5	16	987
PB6C2-2	38, 60	268	22.0	11.0	32	998
PB6C2-3	100	300	31.5	14.0	40	1030

A: '12.10.01. 土井 B: '13. 4.11. 飯島 C: 2018.05.01	<b>第三角法</b>		仕向先		品名 6600V 3心一括形架橋ポリエチレン絶縁電力 ケーブル用 差込式耐塩害ケーブルヘッド 商品名: アイヒット PB6 (二つ穴)
	尺度 1/N	単位 mm	H.20年 10月 3日		
	製品質量		承認	関野	
	仕No.		調査	関野	
	設No.		設計	池田	
		製図	曳地		
改訂	古河電工パワーシステムズ株式会社				ST06465
					C



材質：合成ゴム

改訂	第三角法		仕向先		品名	端子カバー (アイヒットPB6用)
	尺度 1/N	単位 mm	H.25年 12月 18日			
	製品質量		承認	安 保		
	仕N o.		調査	安 保		
	設N o.		設計	菊 崎		
		製図	土 井	SD.EB 59-3163		
古河電工パワーシステムズ株式会社						