

8

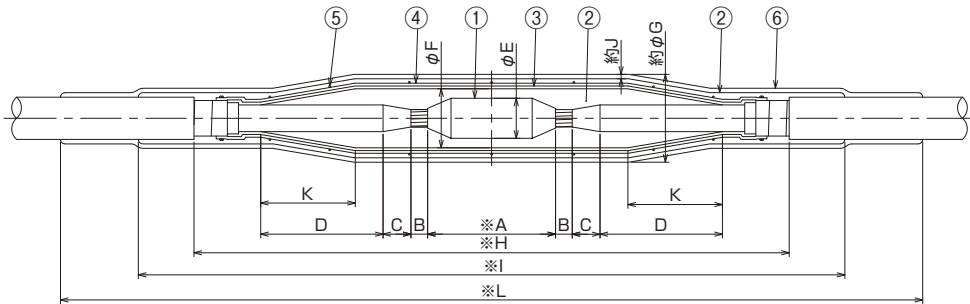
3300V テープ巻直線接続部 (JCAA C4201S準拠品)



◎600V、6600V、11kVもご用意できます。

※鉛テープ仕様の他に、エコ対応の平編銅線仕様もあります。

●単心ケーブル用

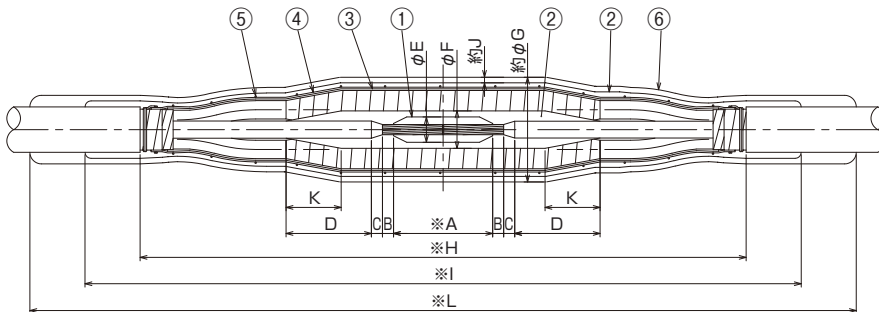


※印寸法は、圧縮前の寸法を示す。

- ① 導体接続管
- ② 絶縁テープ
- ③ 半導電性布テープ
- ④ 鉛テープ
- ⑤ すずめっき軟銅線 (φ1mm)
- ⑥ 防水テープ

導体公称断面積 (mm ²)	各部の寸法 (mm)												六角圧縮ダイス 対角寸法 (mm)	
	A	B	C	D	E	F	G	H	I	J	K	L		
8	65				12	23	41							12
14	65							345	445					12
22	65	10	10	70	14	25	43				50	525		14
38	65													14
60	70				19	30	48	350	450			530		19
100	75				23	34	52	355	455			535		23
150	90				29	41	59	410	510			590		29
200	100	15	15	80	32	43	61	420	520	5.5	60	600		32
250	100				38	50	68					615		38
325	115				42	54	72	435	535			615		42
400	130							490	590			670		47
500	140				47	61	79	500	600			680		47
600	155	20	20	90	51	65	83	515	615		70	695		51
800	170				56	70	88	530	630			710		56
1000	185				64	78	96	545	645			725		64

●3心ケーブル用



※印寸法は、圧縮前の寸法を示す。

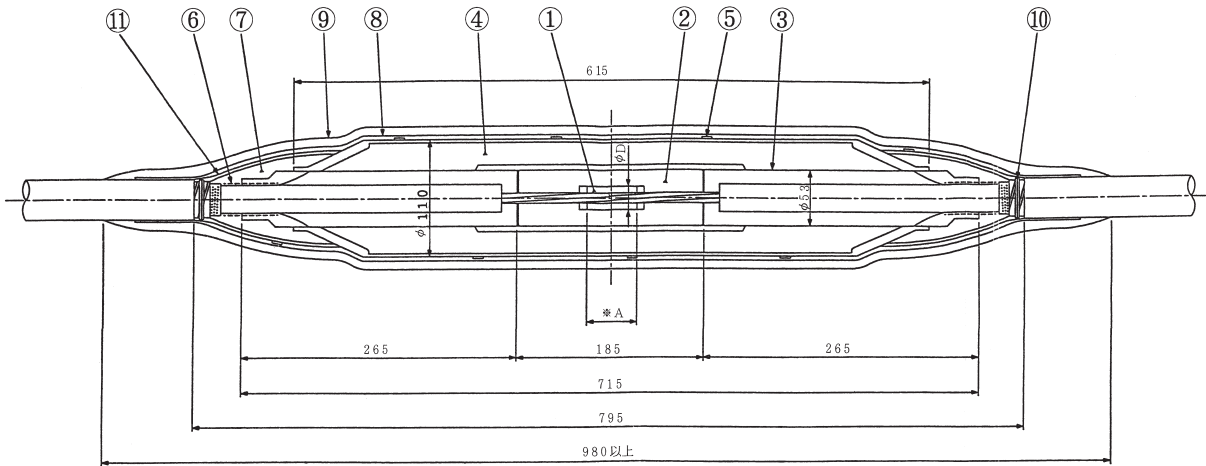
- ① 導体接続管
- ② 絶縁テープ
- ③ 半導電性布テープ
- ④ 鉛テープ
- ⑤ すずめっき軟銅線 (φ1mm)
- ⑥ 防水テープ

導体公称断面積 (mm ²)	各部の寸法 (mm)												六角圧縮ダイス 対角寸法 (mm)	
	A	B	C	D	E	F	G	H	I	J	K	L		
8	65				12	23	77	405	505			585		12
14	65							415	515			595		
22	65	10	10	70	14	25	79	425	525		50	605		14
38	65							81	445	545		625		
60	70				19	30	92	490	590	5.5		670		19
100	75				23	34	101	525	625			705		23
150	90				29	41	113	610	710			790		29
200	100	15	15	80	32	44	119	650	750		60	830		32
250	100				38	50	129	680	780			860		38
325	115				42	54	137	725	825			905		42

9

22kV差込形直線接続部 (JCAA C5202)

●単心ケーブル用



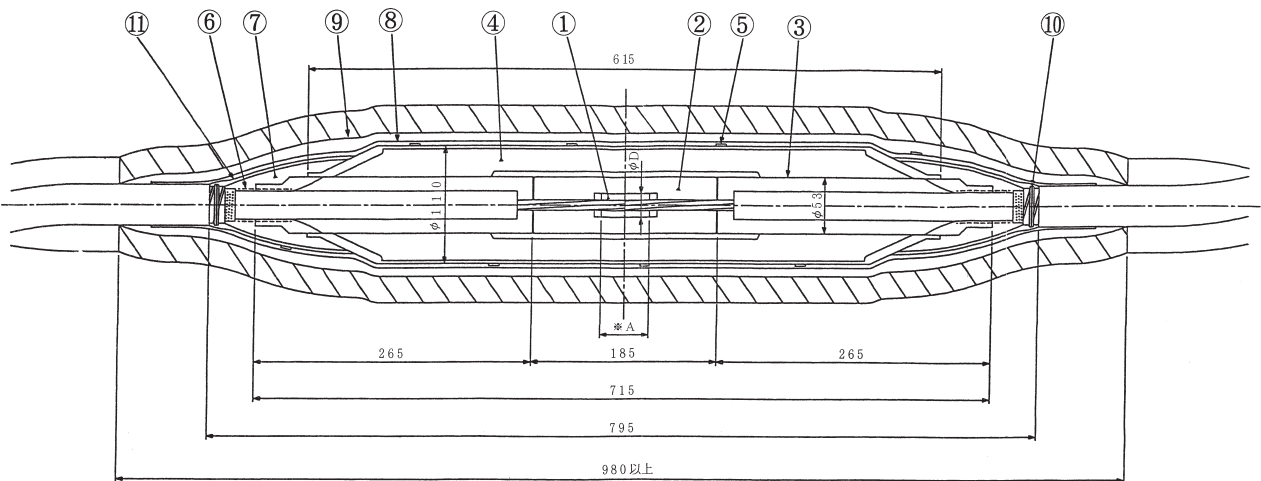
- ① 導体接続管
- ② 導体接続管カバー
- ③ スパース
- ④ 絶縁筒
- ⑤ 平編銅線
- ⑥ ACPテープ
- ⑦ 半導電性融着テープ
- ⑧ 熱収縮チューブ
- ⑨ 防水テープ
- ⑩ すずめっき軟銅線
- ⑪ 絶縁テープ

◎⑪絶縁テープは、自己融着性絶縁テープまたは黒色粘着性ポリエチレン絶縁テープとする。

◎*印寸法は、圧縮前の寸法を示す。

導体公称断面積 (mm ²)	J C A A 型番	各部の寸法 (mm)		六角圧縮ダイス対角寸法 (mm)
		A	D	
60	22CHNP1-A60C	51	22	22
100	22CHNP1-A100C	51	26	26
150	22CHNP1-A150C	61	30	30
200	22CHNP1-A200C	61	34	34
250	22CHNP1-A250C	61	38	38
325	22CHNP1-A325C	71	42	42
400	22CHNP1-A400C	81	48	48

●トリプレックスケーブル用



- ① 導体接続管
- ② 導体接続管カバー
- ③ スパース
- ④ 絶縁筒
- ⑤ 平編銅線
- ⑥ ACPテープ
- ⑦ 半導電性融着テープ
- ⑧ 熱収縮チューブ
- ⑨ 防水テープ
- ⑩ すずめっき軟銅線
- ⑪ 絶縁テープ

◎⑪絶縁テープは、自己融着性絶縁テープまたは黒色粘着性ポリエチレン絶縁テープとする。

◎*印寸法は、圧縮前の寸法を示す。

導体公称断面積 (mm ²)	J C A A 型番	各部の寸法 (mm)		六角圧縮ダイス対角寸法 (mm)
		A	D	
60	22CHNPT-A60C	51	22	22
100	22CHNPT-A100C	51	26	26
150	22CHNPT-A150C	61	30	30
200	22CHNPT-A200C	61	34	34
250	22CHNPT-A250C	61	38	38
325	22CHNPT-A325C	71	42	42
400	22CHNPT-A400C	81	48	48